

Siemens
SR55M531EU
Spüler integriert 45cm Edelstahl

Vorgänger:

Vertriebler Nachfolger:

EAN-Nr.:
4242003565438

Vertriebsprogramm:

SR55M531EU speedMatic45 Geschirrspüler 45 cm Integrierbar - Edelstahl

Leistung und Verbrauch

- Fassungsvermögen: 9 Maßgedecke
- Energieeffizienzklasse: A+
- Energieverbrauch 220 kWh/Jahr auf der Grundlage von 280 Standardreinigungszyklen bei Kaltwasserbefüllung und dem Verbrauch der Betriebsarten mit geringer Leistungsaufnahme. Der tatsächliche Energieverbrauch hängt von der Art der Nutzung des Geräts ab
- Energieverbrauch im Programm Eco 50: 0,78 kWh
- Leistungsaufnahme ausgeschaltet / nicht ausgeschaltet: 0,1 W / 0,1 W
- Wasserverbrauch 2240 Liter/Jahr, auf der Grundlage von 280 Standardreinigungszyklen. Der tatsächliche Wasserverbrauch hängt von der Art der Nutzung des Geräts ab
- Wasserverbrauch im Programm Eco 50: 8,0 l
- Trocknungseffizienzklasse: A auf einer Skala von G (geringste Effizienz) bis A (höchste Effizienz)
- Die Angaben im Datenblatt beziehen sich auf das Programm Eco 50. Dieses Programm ist zur Reinigung normal verschmutzten Geschirrs geeignet und in Bezug auf den kombinierten Energie- und Wasserverbrauch am effizientesten
- Programmdauer im Programm Eco 50: 170 min
- Dauer des nicht ausgeschalteten Zustands: 0 min
- Geräusch: 44 dB(A) re 1 pW
- Integrierbar

Programme und Sonderfunktionen

- 5 Programme: Intensiv 70, Auto 45-65, Eco 50, Intensive Eco 45, Schnell 45
- 2 Sonderfunktionen: varioSpeed, Halbe Beladung

Spül- / Trocknungstechnologie

- iQdrive
- Aqua-Sensor, Beladungs-Sensor

Sicherheit

- aquaStop mit lebenslanger Garantie
- Türverriegelung
- Tastensperre

Komfort

- duoPower Sprüharme im Oberkorb
- varioFlex-Körbe
- Korbfarbe: silber mit Griffauszug
- Höhenverstellbarer Oberkorb mit rackMatic (3-stufig)
- Umklappbare Tellerreihen im Oberkorb (2x)
- Umklappbare Tellerreihen im Unterkorb (2x)
- dossierAssistent
- Startzeitvorwahl: 1-24 Stunden
- Elektronische Restzeit-Anzeige in Minuten
- Tür mit Servo-Schloss

Technische Informationen und Zubehör

Zubehör

Dampfschutzblech

Sonderzubehör

- SZ73001 Silberglanzkassette
- SZ72010 Schlauchverlängerung Zu- und Ablauf
- SZ73005 Verblendungs- u. Befestigungssatz Niro81cm

Verfügbare Farbvarianten

Technische Daten

Ausstattungsmerkmale

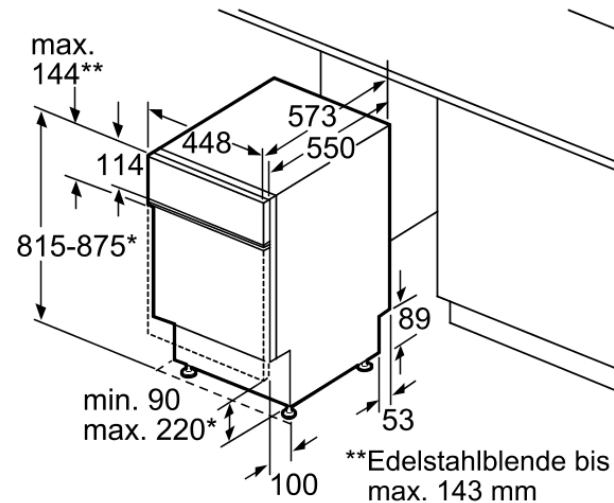
Wasserverbrauch (l) : 8.00
Bauform : Einbaugerät
Arbeitsplatte abnehmbar : Nein
Dekorrahmen/ -platte : Nicht möglich
Höhe mit Arbeitsplatte (mm) : 815
Gerätehöhe (mm) : 815
Gerätebreite (mm) : 448
Gerätetiefe (mm) : 573
Tiefe Produkt bei geöffneter Tür (90°) : 1155

Nischenhöhe minimal (mm) : 815
Nischenhöhe maximal (mm) : 875
Nischenbreite minimal (mm) : 450
Nischenbreite maximal (mm) : 450
Nischentiefe (mm) : 573
Hintere FüÙe von vorn verstellbar : Ja
Höhenverstellung FüÙe maximal (mm) : 60
Verstellbarer Sockel : Vertikal und Horizontal
Nettogewicht (kg) : 34.00
Bruttogewicht (kg) : 36.00
Anschlusswert (W) : 2400
Absicherung (A) : 10
Spannung (V) : 220-240
Frequenz (Hz) : 50; 60
Länge Netzkabel (cm) : 170.0
Steckerart : Schuko-/Gardym.Erdung
Länge Zulaufschlauch (cm) : 140
Länge Ablaufschlauch (cm) : 170
Durchlauferhitzer : Ja

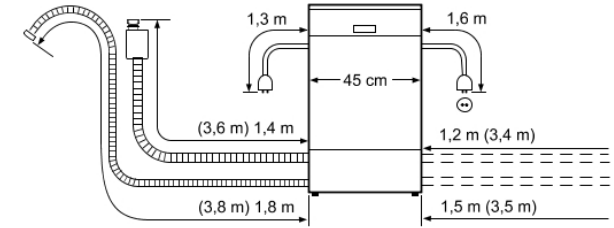
Verbrauchs- und Anschlusswerte

Anzahl an Maßgedecken : 9
Energieeffizienzklasse - neu (2010/30/EC) : A+
Jährliche Energieverbrauch (kWh/annum) - neu (2010/30/EC) : 220
Energieverbrauch (kWh) : 0.78
Leistungsaufnahme im unausgeschalteten Zustand - neu (2010/30/EC) (W) : 0.10
Leistungsaufnahme im Aus-Zustand - neu (2010/30/EC) (W) : 0.10
Jährliche Wasserverbrauch (l/annum) - neu (2010/30/EC) : 2240
Trocknungsklasse : A
Vergleichsprogramm : Eco
Programmdauer Vergleichsprogramm (min) : 170
Schallleistung (dB(A) re 1 pW) : 44

SR55M531EU
 speedMatic45 Geschirrspüler 45 cm
 Integrierbar - Edelstahl



**Edelstahlblende bis max. 143 mm
 *Durch höhenverstellbare Schraubfüße
 Sockelhöhe bei Gerätehöhe 815: 90-160 mm
 Sockelhöhe bei Gerätehöhe 875: 150-220 mm
 Maße in mm



Anschlußmaße
 für alle Geschirrspüler 45 cm
 () Werte mit Verlängerungssatz SZ 72010